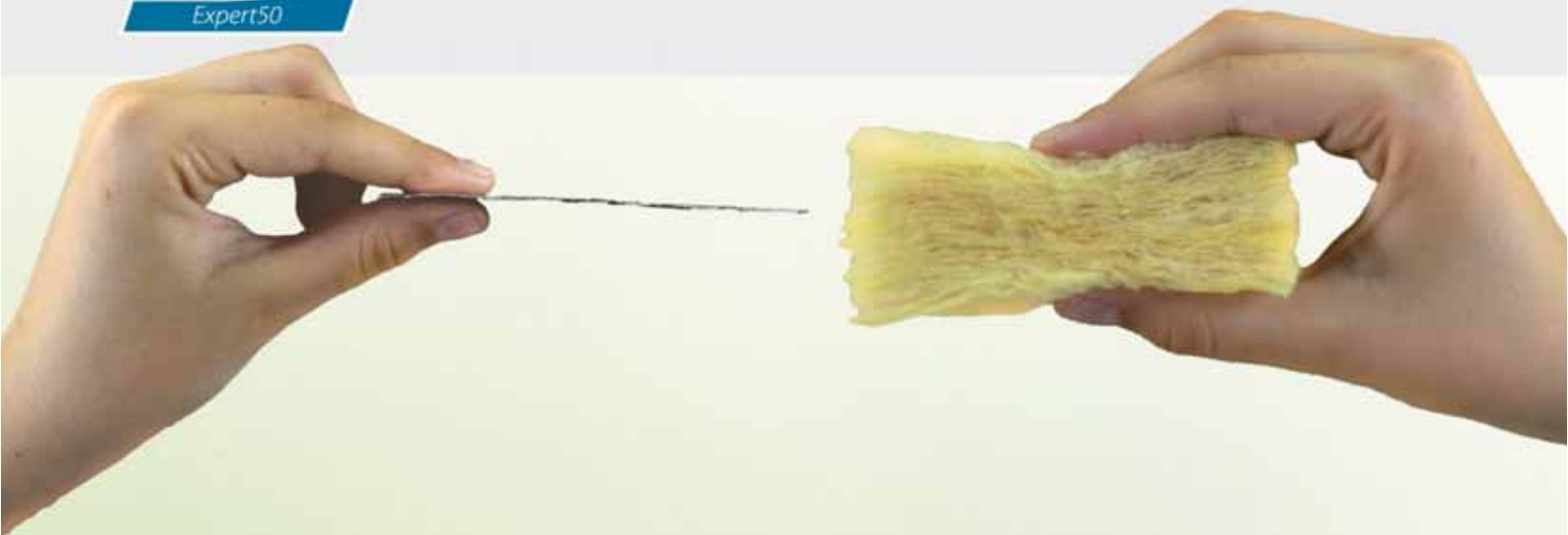




*Slimme "Alles-in-één" isolatiefolie
voor binnenzijde van dak, wand en vloer*

Dampdichte reflecterende isolatiefolie



LUCHT ISOLATIE?... DUURZAAM SLIM!

Lucht is overal beschikbaar, licht in gewicht, eenvoudig te recycleren, makkelijk te transporteren en zeer flexibel toe te passen. Is er lucht over? Maak er dan isolatie van!

Iedereen weet dat stilstaande lucht isoleert. Zo blijft de koffie in de thermoskan op temperatuur en genieten we van meer comfort achter dubbel- of driedubbel glas. Door reflecterende isolatiefolie, als dampremmer of spinnvliesfolie, toe te passen in een constructie krijgen de aansluitende luchtlagen mogelijk net zo'n hoge isolatiewaarde als bijvoorbeeld glaswol.

Voorwaarden:

- De reflecterende isolatiefolie moet voldoen aan een Emissie-coëfficiënt van E 0,1 of lager.
- Aansluitende luchtlagen moeten minimaal 20mm dik zijn.
- De mate van luchtverplaatsing in deze aansluitende luchtlaag is bepalend voor de isolatiewaarde.



ISOLEER ALLE VORMEN VAN WARMTETRANSPORT

Wie slim isoleert pakt alle vormen van warmtetransport aan. Een woning verliest namelijk warmte door:

- **Conductie/geleiding** (7%)
- **Convectie/luchtverplaatsing** (28%)
- **Straling** (65%)

Er zijn materialen die de warmte absorberen als een spons. Dit vertraagt het warmtetransport. In dit materiaal wordt dus ook veel warmte / energie opgeslagen. Wanneer het materiaal is verzadigd zal het de warmte doorgeven. In de zomer kan het daarom lang warm blijven onder een traditioneel geïsoleerd dak.

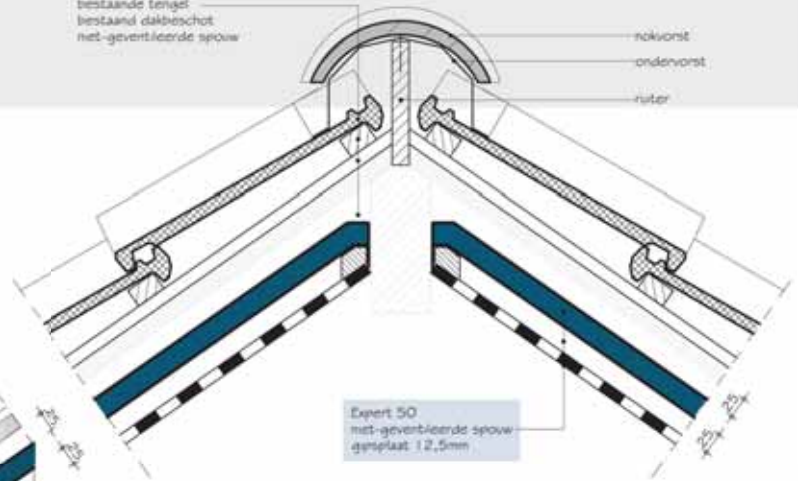
Reflecterende materialen weerkaatsen de stralingswarmte. Maar niet alles wat glimt kan stralingswarmte weerkaatsen. Dit kunnen alleen producten met een zeer lage Emissiecoëfficiënt.

Door een combinatie van materialen toe te passen worden alle vormen van warmtetransport aangepakt. Dit noemt men Hybride Isolatie. Isoleer dus slim en zoek de beste isolatie combinatie!

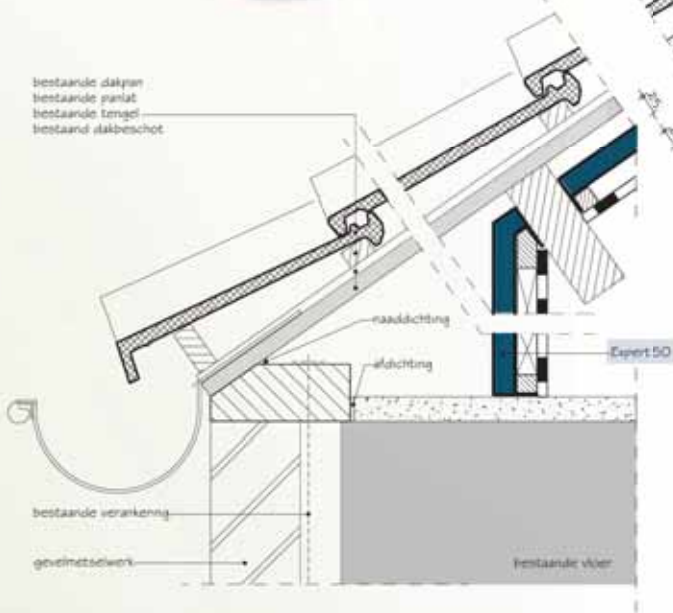


bestaande dakpan
bestaande panlat
bestaande tegel
bestaand dakbeschoot
net-geventileerde spouw

nokvorst
ondervorst
ruter



bestaande dakpan
bestaande panlat
bestaande tegel
bestaand dakbeschoot



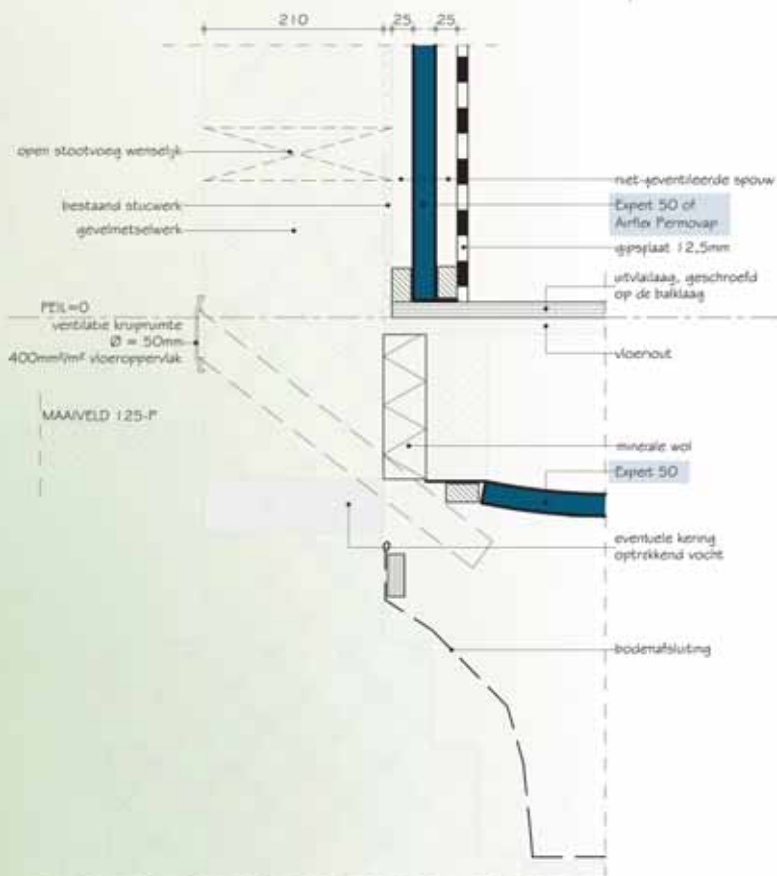
PRAKTISCHE VOORDELEN

- Eenvoudig te snijden, nieten en plakken.
- Inclusief geïntegreerde plakstroken voor luchtdichte montage.
- Licht in gewicht en bespaart 40% aan ruimte bij transport en opslag.
- Jeukt niet (geen handschoenen nodig).
- Hypoallergeen (geen mondkapje nodig).
- 100% recyclebaar.



DO'S & DONT'S

Lees voor plaatsing "De Praktische Installatiegids". Deze is te downloaden of aan te vragen op www.airflex.nl.



SBR details en STABU bestekteksten op www.airflex.nl



CONFORMITÉ EUROPÉENNE

Binnen Europa zijn er stringente normen opgesteld waaraan bouwproducten moeten voldoen. Dit beschermt de Europese burger en biedt meer zekerheid dat het juiste bouwproduct wordt toegepast.



CE markering geeft aan dat Airflex® Expert50 voldoet aan de Europese normen. Onderstaand meer informatie over de technische eigenschappen.



TECHNISCHE EIGENSCHAPPEN

Airflex® Expert50

- Reflecterende meerlaagse dampdichte isolatiefolie
- Opbouw (13 lagen):
- 2 versterkte gemetalliseerde polyester folies 50 µ
- 6 polyester vullagen 80g/m²
- 5 gemetalliseerde polyester films 12 µ

Afmetingen

- Dikte: ± 50 mm
- Breedte: ± 1,45 m (maximaal: 1,50 m)
- Rollengte: ± 10,35 m
- Oppervlakte per rol: 15 m²
- Gewicht per oppervlakte-eenheid: 755 gr/m² (per rol circa 12 kg)

Technische eigenschappen

- CE gemarkeerd, ETA en CSTB gecertificeerd.
- ISSO en EBPD geaccrediteerd
- Thermische geleiding (lambda) EN 12667 en ISO 8302: 0,033 W/m²K
- Interne thermische weerstand: 1,5 m²K/W
- Thermische weerstand met 2 luchtlagen: 2,64 m²K/W
- Emissie: 0,08 ± 0,02
- Treksterkte: 275 N / 50 mm
- Scheurweerstand: 200 N
- Zoutneveltest: doorstaan
- Isolatiewaarde: constant
- Geen condensvorming onder normale installatiecondities
- Niet giftig, hypoallergeen product
- 100% recyclebaar

Verpakking / Transport

- 8 rollen per doos / 2 dozen per pallet
- 24 pallets / 384 rollen per container
- Doos afm. : 1,50m x b 0,80m x h 1,35m
- Pallet afm. : 1,50m x b 0,80m x h 2,70m
- Gewicht per rol: circa 12 kg
- Gewicht per doos: circa 100 kg
- Gewicht per pallet: circa 200 kg
- Gencode: 3 7001 085 2257 8

Gebruiksomgeving / toepassing

- Damp-, lucht- en waterdicht
- Isoleert warmteverlies door geleiding, convectie en reflecteert de stralingswarmte
- Te gebruiken in daken, wanden en vloeren (veelal binnenzijde constructie)
- Zeer efficiënt, als dak folie, voor het optimaliseren van zomercomfort
- Ideaal voor het na-isoleren van een zolder of kruipruimte
- Voorzien van geïntegreerde plakstroken (Technologie Superpose®)
- Voorkomt koudebruggen tussen lagen
- Voorzien van lengtemarkeringen